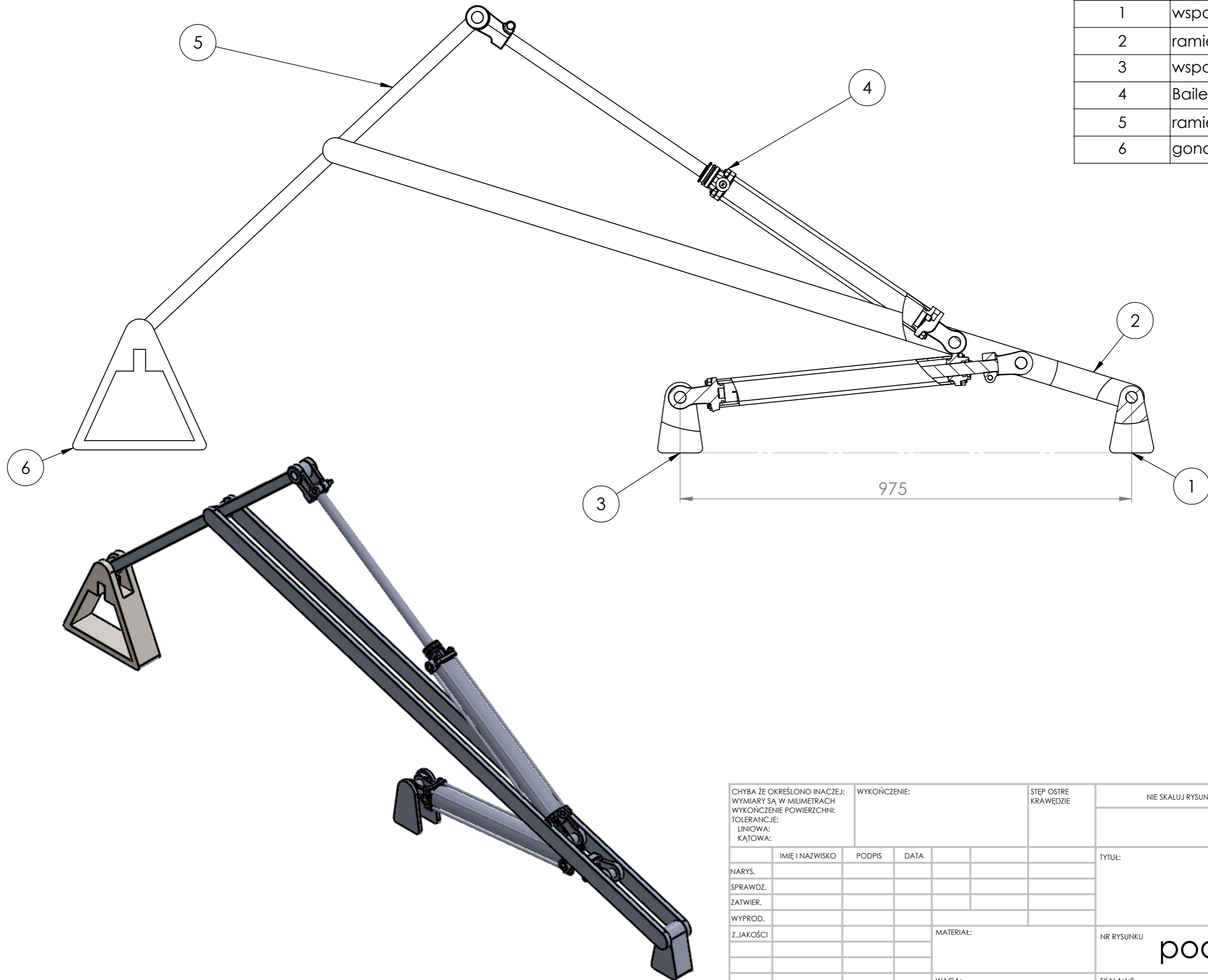
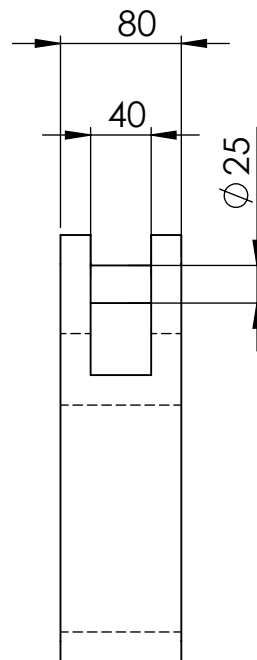
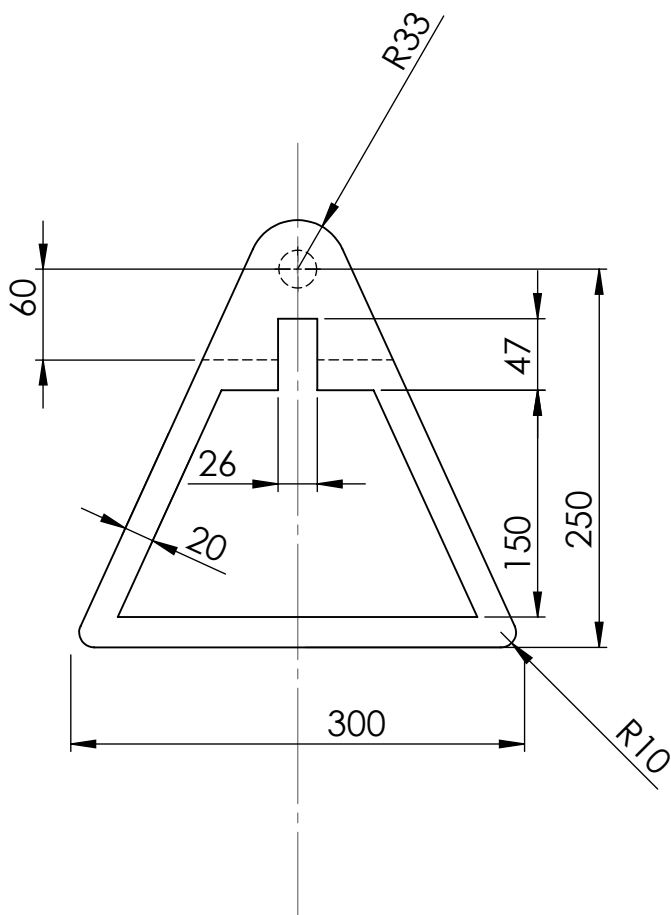


NR ELEMENTU	NUMER CZĘŚCI	ILOŚĆ
1	wspornik2	1
2	ramię 2	1
3	wspornik3	1
4	Bailey-211-108_2	2
5	ramię 0	1
6	gondola	1



CHYBA ŻE OKREŚLONO INACZEJ: WYMIARY SĄ W MILIMETRACH WYKOŃCZENIE POWIERZCHNI: TOLERANCJE: LINIOWA: KĄTOWA:	WYKOŃCZENIE:			STĘP OSTRE KRAWĘDZIE	NIE SKALUJ RYSUNKU		POPRAWKA
	IMIĘ I NAZWISKO	PODPIS	DATA		TYTUŁ:		
NARYS.					NR RYSUNKU <b>podnośnik 2</b>		
SPRAWDZ.							
ZATWIER.							
WYPROD.							
Z.JAKOŚCI				MATERIAŁ:	SKALA:1:8		
				WAGA:			
					A3		



CHYBA ŻE OKREŚLONO INACZEJ:  
WYMIARY SĄ W MILIMETRACH  
WYKOŃCZENIE POWIERZCHNI:  
TOLERANCJE:  
LINIOWA:  
KĄTOWA:

WYKOŃCZENIE:

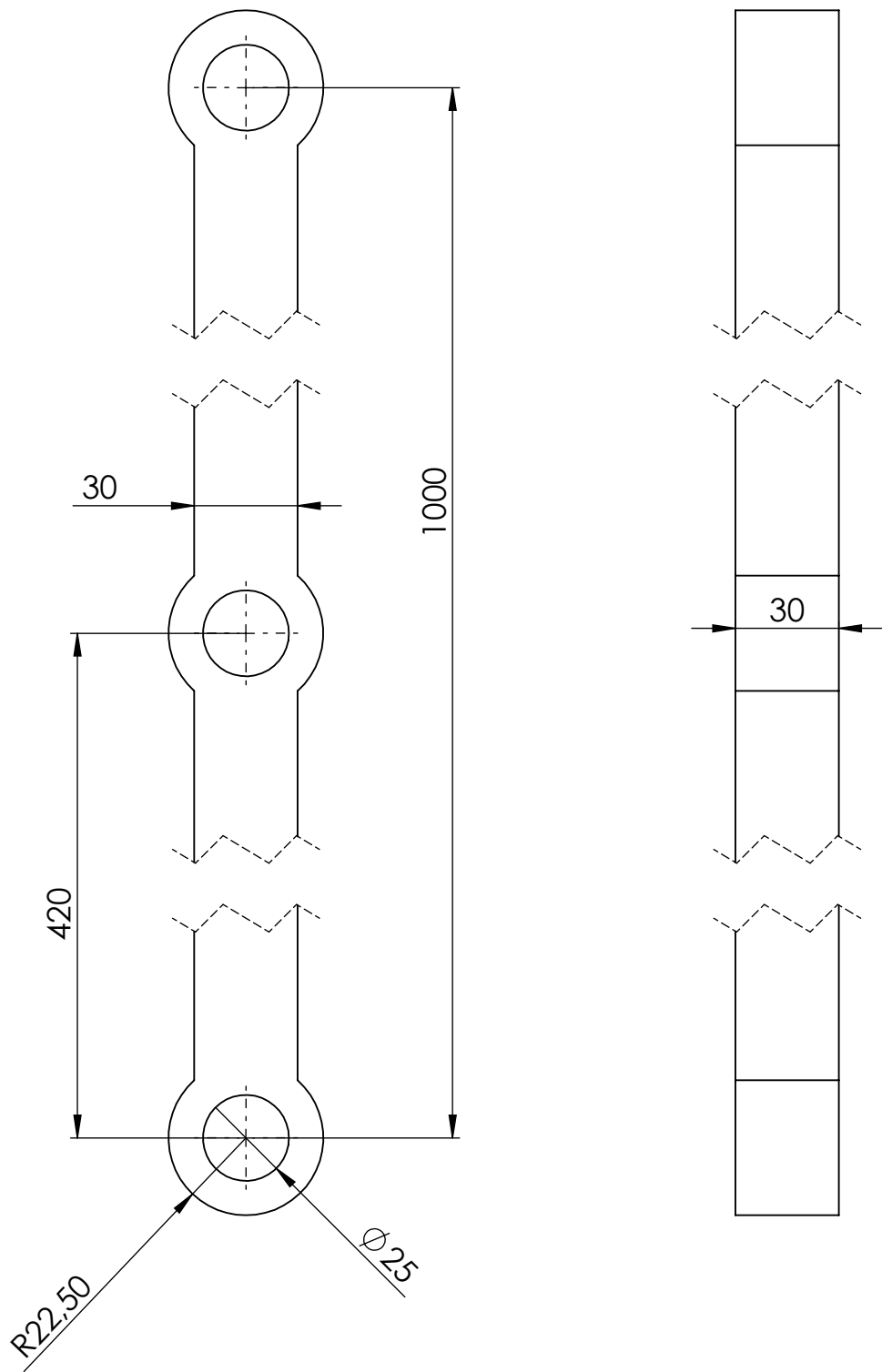
STĘP OSTRE  
KRAWĘDZIE

NIE SKALUJ RYSUNKU

POPRAWKA

	IMIĘ I NAZWISKO	PODPIS	DATA		
NARYS.					
SPRAWDZ.					
ZATWIER.					
WYPROD.					
Z.JAKOŚCI				MATERIAŁ:	
				WAGA:	

TYTUŁ:			
NR RYSUNKU		gondola	
SKALA:1:5		ARKUSZ 1 Z 1	
		A4	



CHYBA ŻE OKREŚLONO INACZEJ:  
 WYMIARY SĄ W MILIMETRACH  
 WYKOŃCZENIE POWIERZCHNI:  
 TOLERANCJE:  
 LINIOWA:  
 KĄTOWA:

WYKOŃCZENIE:

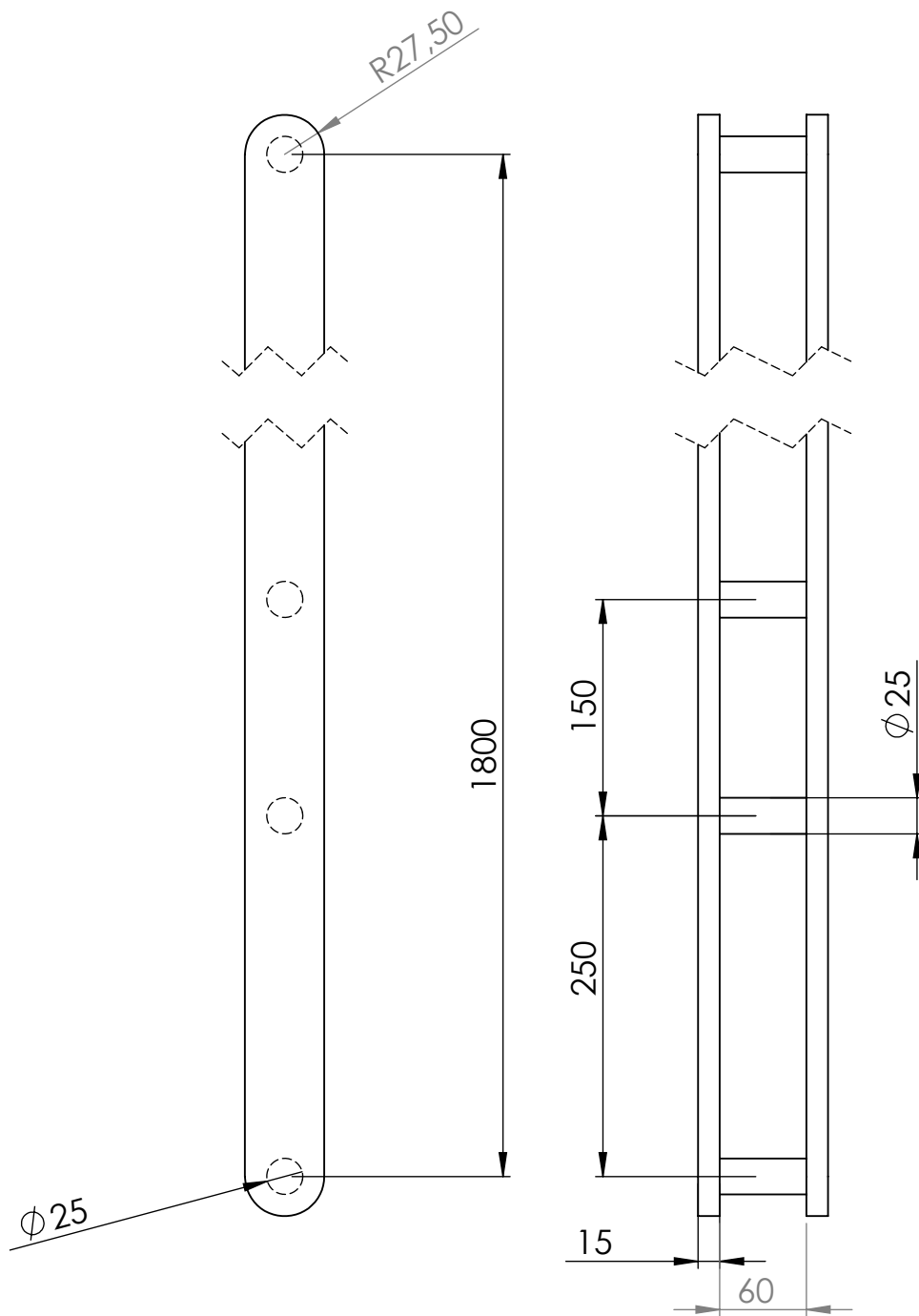
STĘP OSTRE  
 KRAWĘDZIE

NIE SKALUJ RYSUNKU

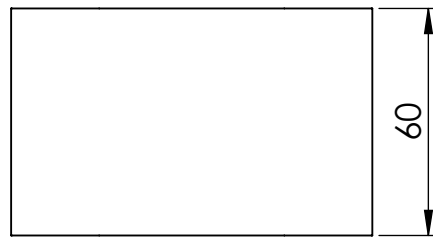
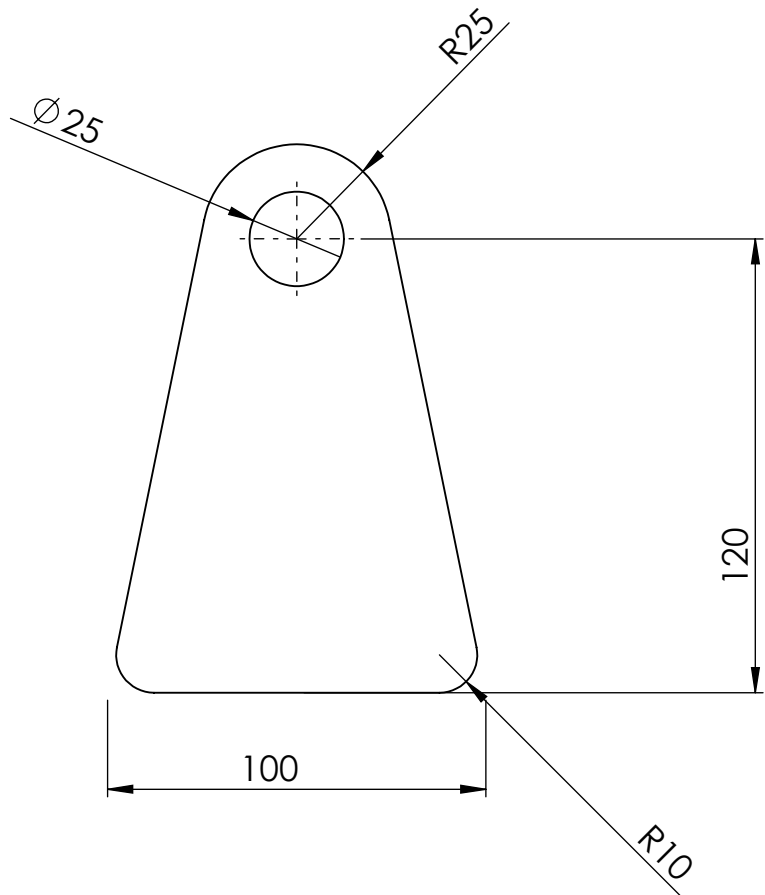
POPRAWKA

	IMIĘ I NAZWISKO	PODPIS	DATA			
NARYS.						
SPRAWDZ.						
ZATWIER.						
WYPROD.						
Z.JAKOŚCI					MATERIAŁ:	
					WAGA:	

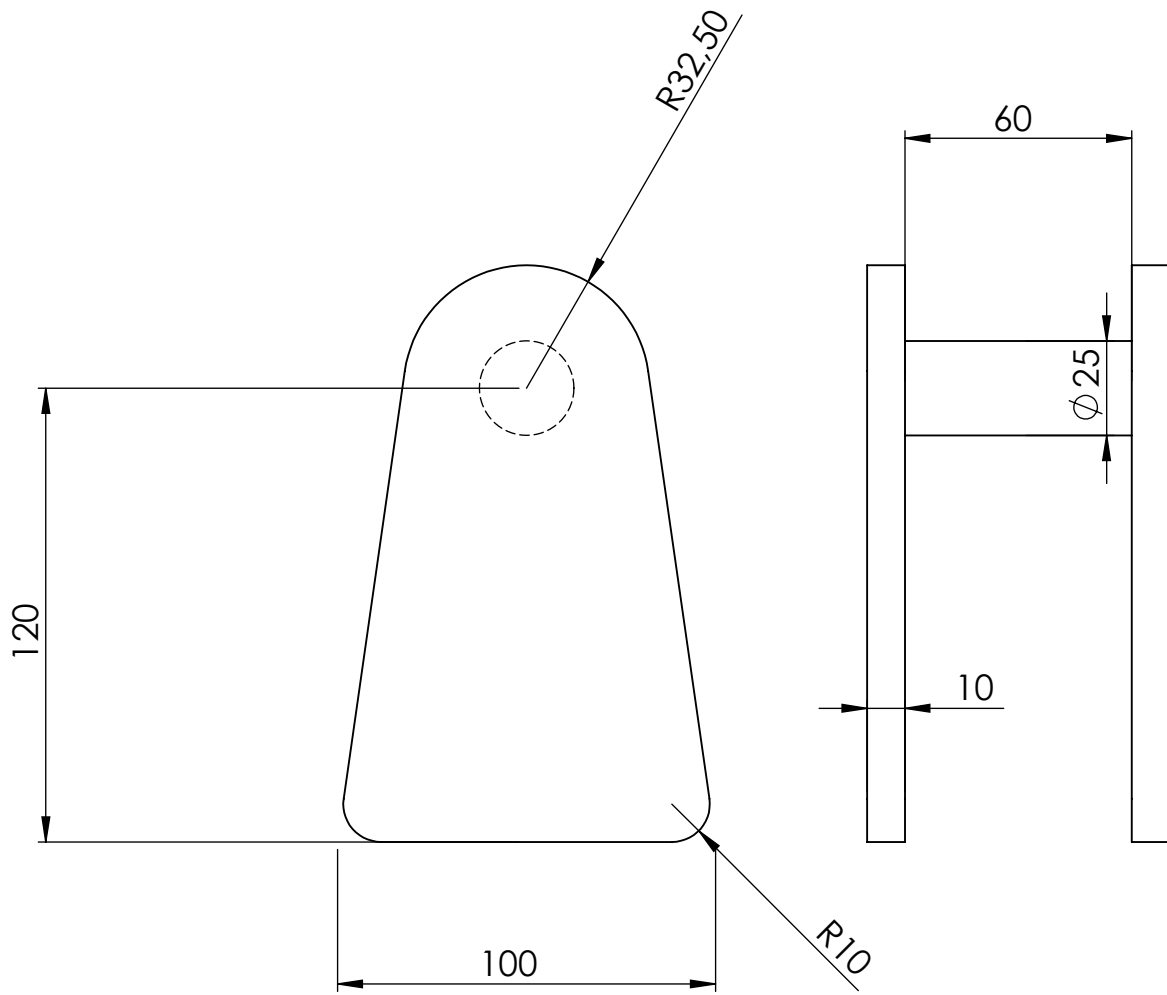
TYTUŁ:	
NR RYSUNKU	ramię 0
SKALA:1:2	ARKUSZ 1 Z 1
	A4



CHYBA ŻE OKREŚLONO INACZEJ: WYMIARY SĄ W MILIMETRACH WYKOŃCZENIE POWIERZCHNI: TOLERANCJE: LINIOWA: KĄTOWA:		WYKOŃCZENIE:		STĘP OSTRE KRAWĘDZIE		NIE SKALUJ RYSUNKU		POPRAWKA	
IMIĘ I NAZWISKO		PODPIS		DATA		TYTUŁ:			
NARYS.									
SPRAWDZ.									
ZATWIER.									
WYPROD.									
Z.JAKOŚCI				MATERIAŁ:		NR RYSUNKU		ramię 2	
								A4	
				WAGA:		SKALA:1:5		ARKUSZ 1 Z 1	



CHYBA ŻE OKREŚLONO INACZEJ: WYMIARY SĄ W MILIMETRACH WYKOŃCZENIE POWIERZCHNI: TOLERANCJE: LINIOWA: KĄTOWA:		WYKOŃCZENIE:		STĘP OSTRE KRAWĘDZIE		NIE SKALUJ RYSUNKU		POPRAWKA	
IMIĘ I NAZWISKO		PODPIS		DATA		TYTUŁ:			
NARYS.									
SPRAWDZ.									
ZATWIER.									
WYPROD.									
Z.JAKOŚCI				MATERIAŁ:		NR RYSUNKU		wspornik2	
								A4	
				WAGA:		SKALA:1:2		ARKUSZ 1 Z 1	



CHYBA ŻE OKREŚLONO INACZEJ: WYMIARY SĄ W MILIMETRACH WYKOŃCZENIE POWIERZCHNI: TOLERANCJE: LINIOWA: KĄTOWA:				WYKOŃCZENIE:		STĘP OSTRE KRAWĘDZIE		NIE SKALUJ RYSUNKU		POPRAWKA	
								TYTUŁ:			
NARYS.											
SPRAWDZ.											
ZATWIER.											
WYPROD.											
Z.JAKOŚCI				MATERIAŁ:		NR RYSUNKU		<h1>wspornik3</h1>		A4	
				WAGA:		SKALA:1:2		ARKUSZ 1 Z 1			