

Komputerowe projektowanie konstrukcji mechanicznych

2018/2019

dr inż. Michał Dolata
www.mdolata.zut.edu.pl

WIMiM

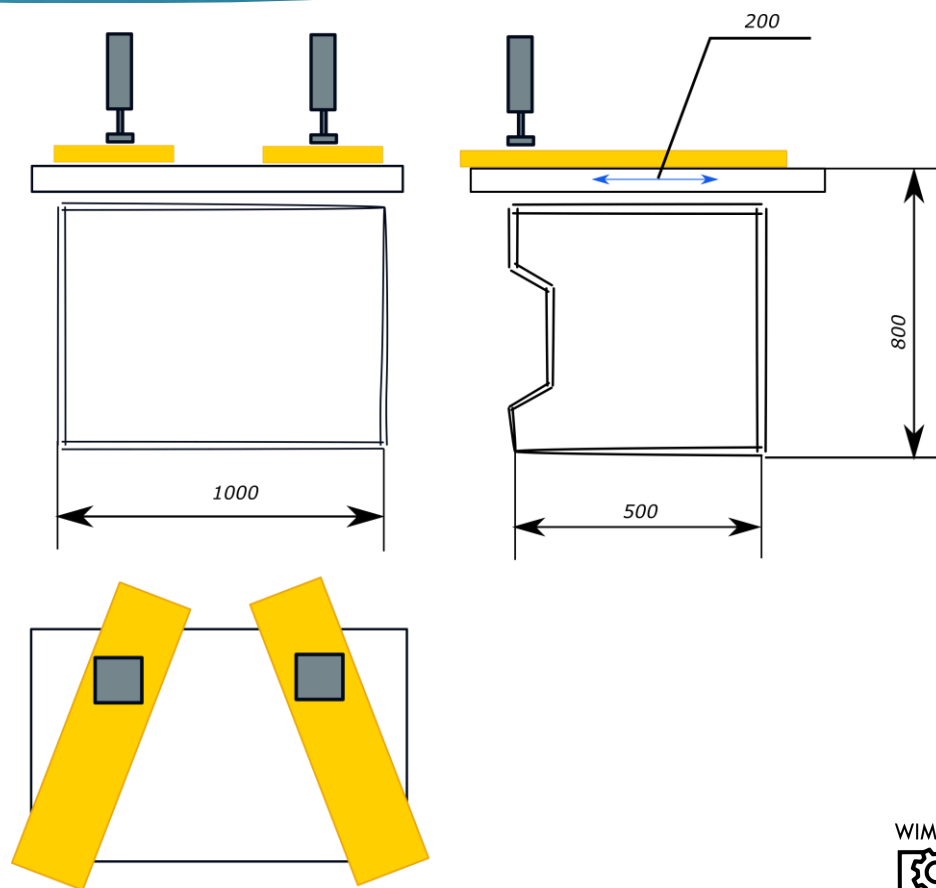


Elementy gotowe w projektowaniu maszyn

- ▶ COTS (Commercial Off The Shelf)
- ▶ 3d content central
- ▶ Grabcad
- ▶ Traceparts
- ▶ Partcommunity

SolidWorks

- ▶ Zastosowanie arkusza blachy
- ▶ Podstawa stołu o wymiarach 1000x500x800
- ▶ Cięcie płyt drewnianych pod określonym kątem w dwóch płaszczyznach



Ciekawe maszyny

- ▶ <https://youtu.be/BLGNrSMYarQ>