

Komputerowe projektowanie konstrukcji mechanicznych

2018/2019

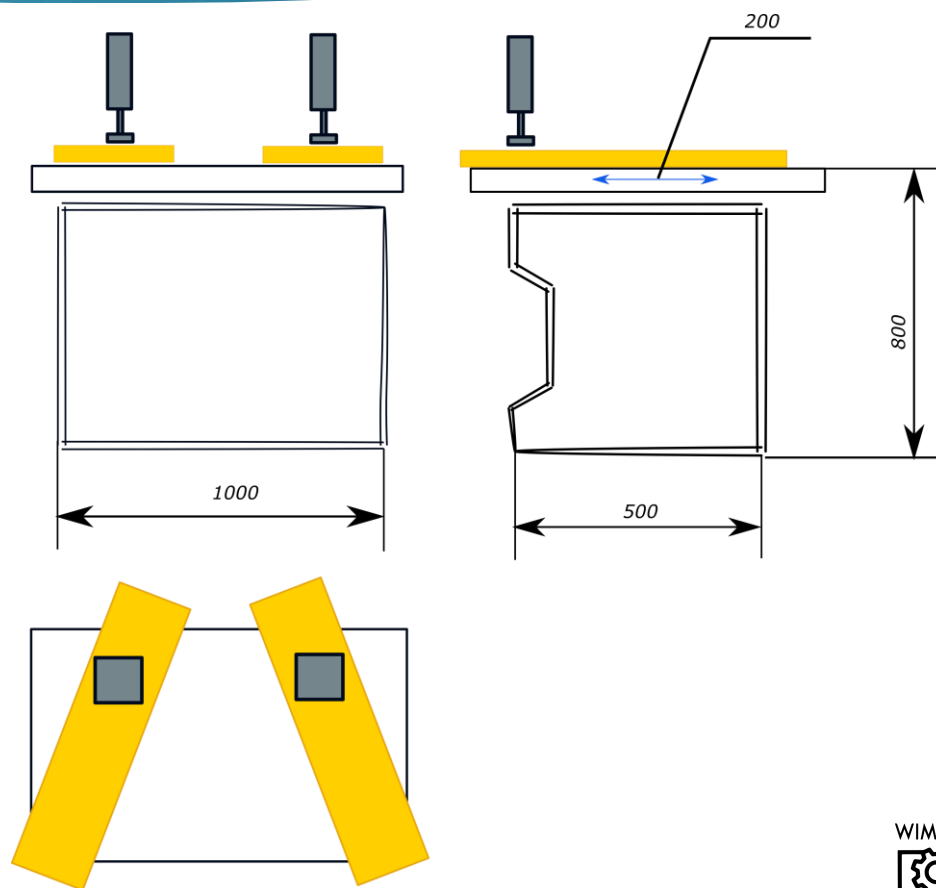
dr inż. Michał Dolata
www.mdolata.zut.edu.pl

WIMiM



Modelowanie stołu c.d.

- ▶ Zastosowanie arkusza blachy
- ▶ Podstawa stołu o wymiarach 1000x500x800
- ▶ Cięcie płyt drewnianych pod określonym kątem w dwóch płaszczyznach



Ciekawe maszyny

- ▶ <https://youtu.be/SXXL1mqmAsI>
- ▶ <https://youtu.be/RfNABbSXFUU>