

# Komputerowe projektowanie konstrukcji mechanicznych

2018/2019

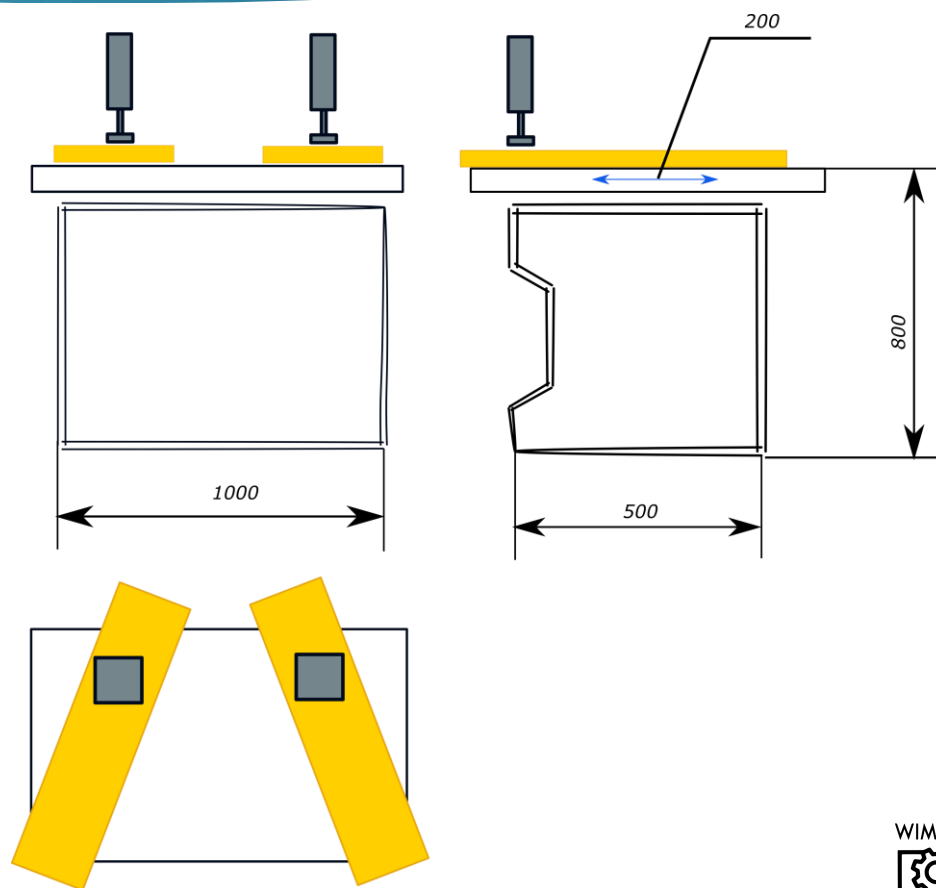
dr inż. Michał Dolata  
[www.mdolata.zut.edu.pl](http://www.mdolata.zut.edu.pl)

WIMiM



# Modelowanie stołu c.d.

- ▶ Zastosowanie arkusza blachy
- ▶ Podstawa stołu o wymiarach 1000x500x800
- ▶ Cięcie płyt drewnianych pod określonym kątem w dwóch płaszczyznach



# Ciekawe maszyny

- ▶ [https://youtu.be/Jq3hWG\\_ib38](https://youtu.be/Jq3hWG_ib38)
- ▶ [https://youtu.be/TftCVml6F\\_s](https://youtu.be/TftCVml6F_s)
- ▶ <https://youtu.be/ybuu2Wy1JBY>
- ▶ <https://youtu.be/rOj8ZzJXYmA>