

Komputerowe projektowanie konstrukcji mechanicznych

2018/2019

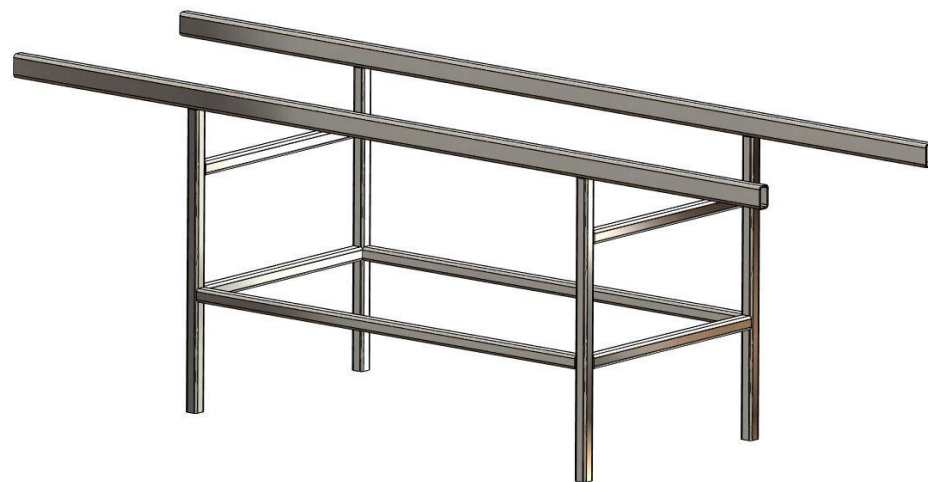
dr inż. Michał Dolata
www.mdolata.zut.edu.pl

WIMiM



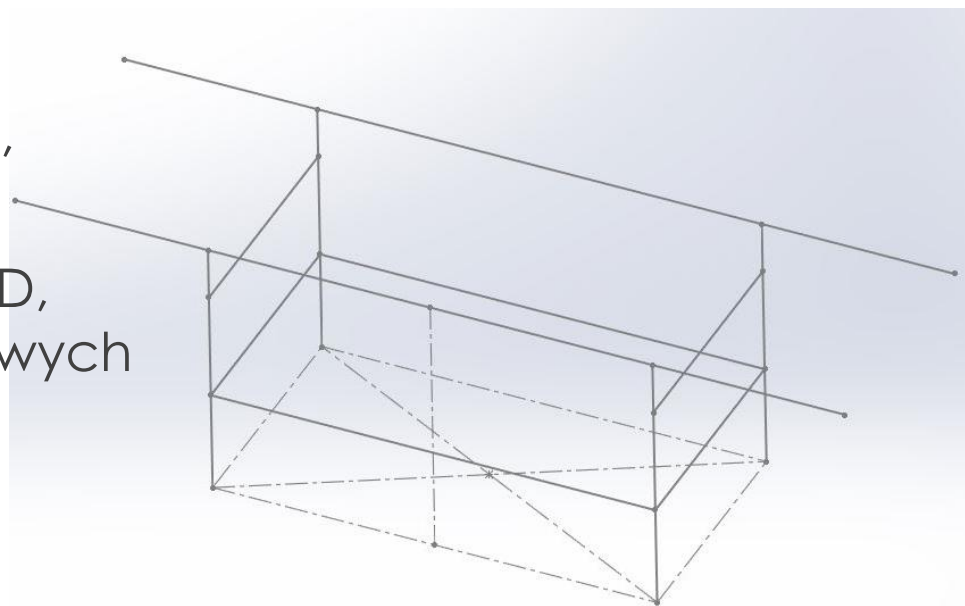
Konstrukcja spawana

- ▶ Zastosowanie modułu konstrukcji spawanej,
- ▶ Profile kwadratowe 40x40x4,
- ▶ Profile prostokątne 70x40x5.



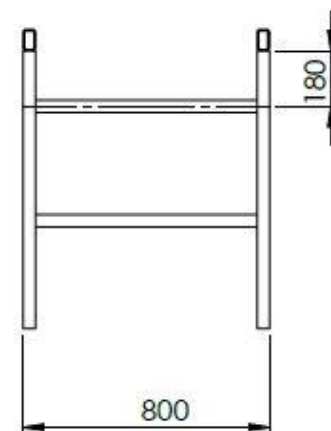
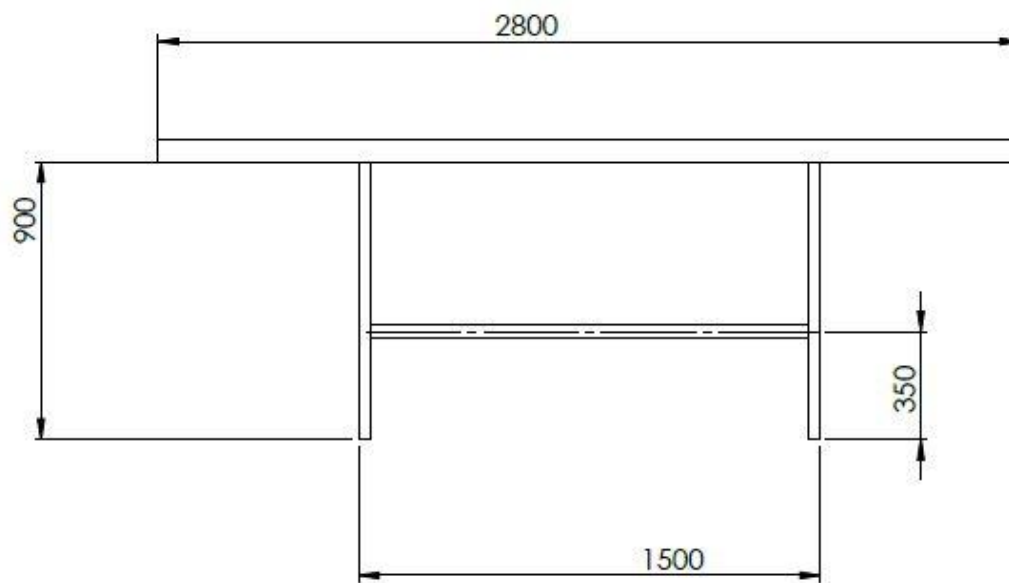
Konstrukcja spawana

- ▶ W celu określenia położenia profili, możliwe jest przygotowanie szkicu 3D,
- ▶ Możliwe jest także, posłużenie się szkicami 2D, położonymi na dodatkowych płaszczyznach.



Konstrukcja spawana

- Wymiary podstawy przenośnika rolkowego



Ciekawe maszyny

- ▶ <https://youtu.be/m3Zm-mAvwL4>