

Komputerowe projektowanie konstrukcji mechanicznych

2018/2019

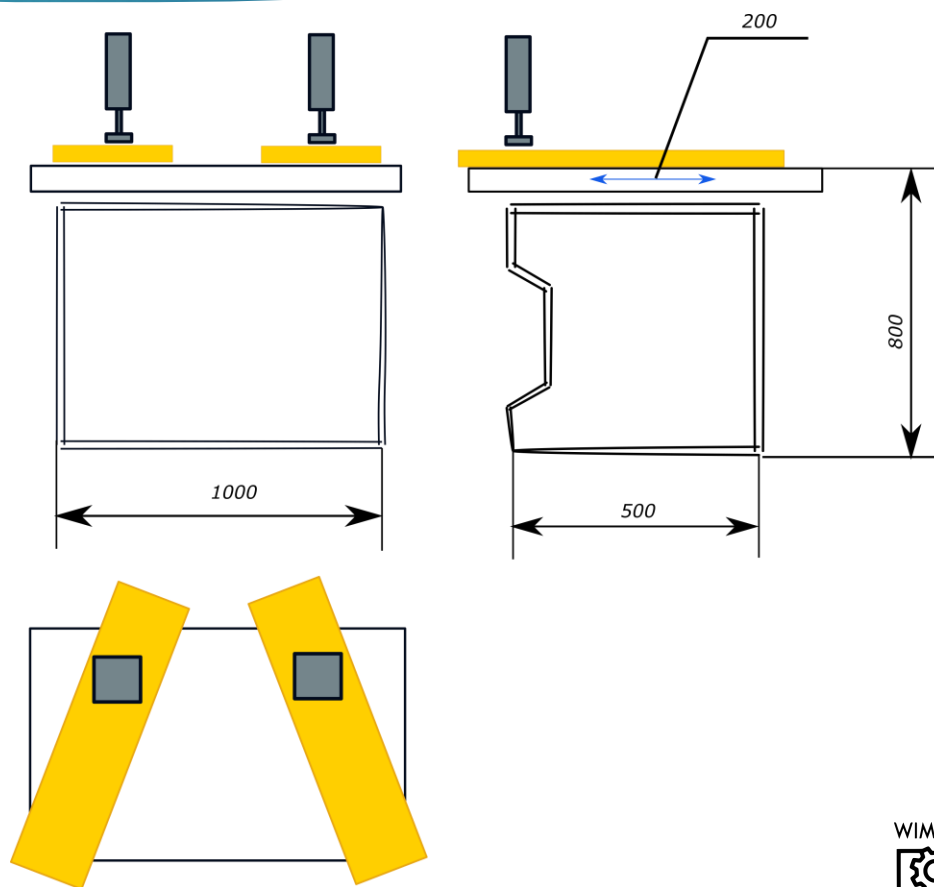
dr inż. Michał Dolata
www.mdolata.zut.edu.pl

WIMiM



Modelowanie stołu c.d.

- Zastosowanie arkusza blachy
- Podstawa stołu o wymiarach 1000x500x800
- Cięcie płyt drewnianych pod określonym kątem w dwóch płaszczyznach



Ciekawe maszyny

- <https://youtu.be/V-hSN3RXn4A>
- <https://youtu.be/FdUJQLzagqM>