

Komputerowe wspomaganie projektowania

2018/2019

dr inż. Michał Dolata

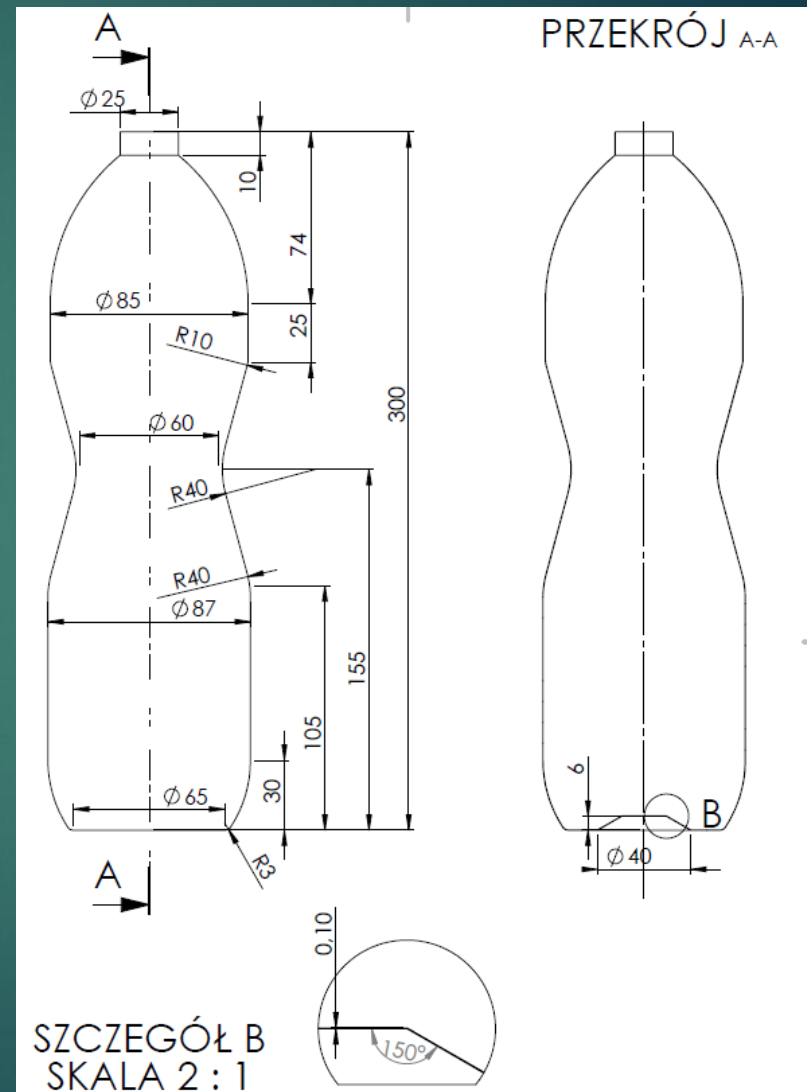
WIMiM



Solidworks c.d.

2

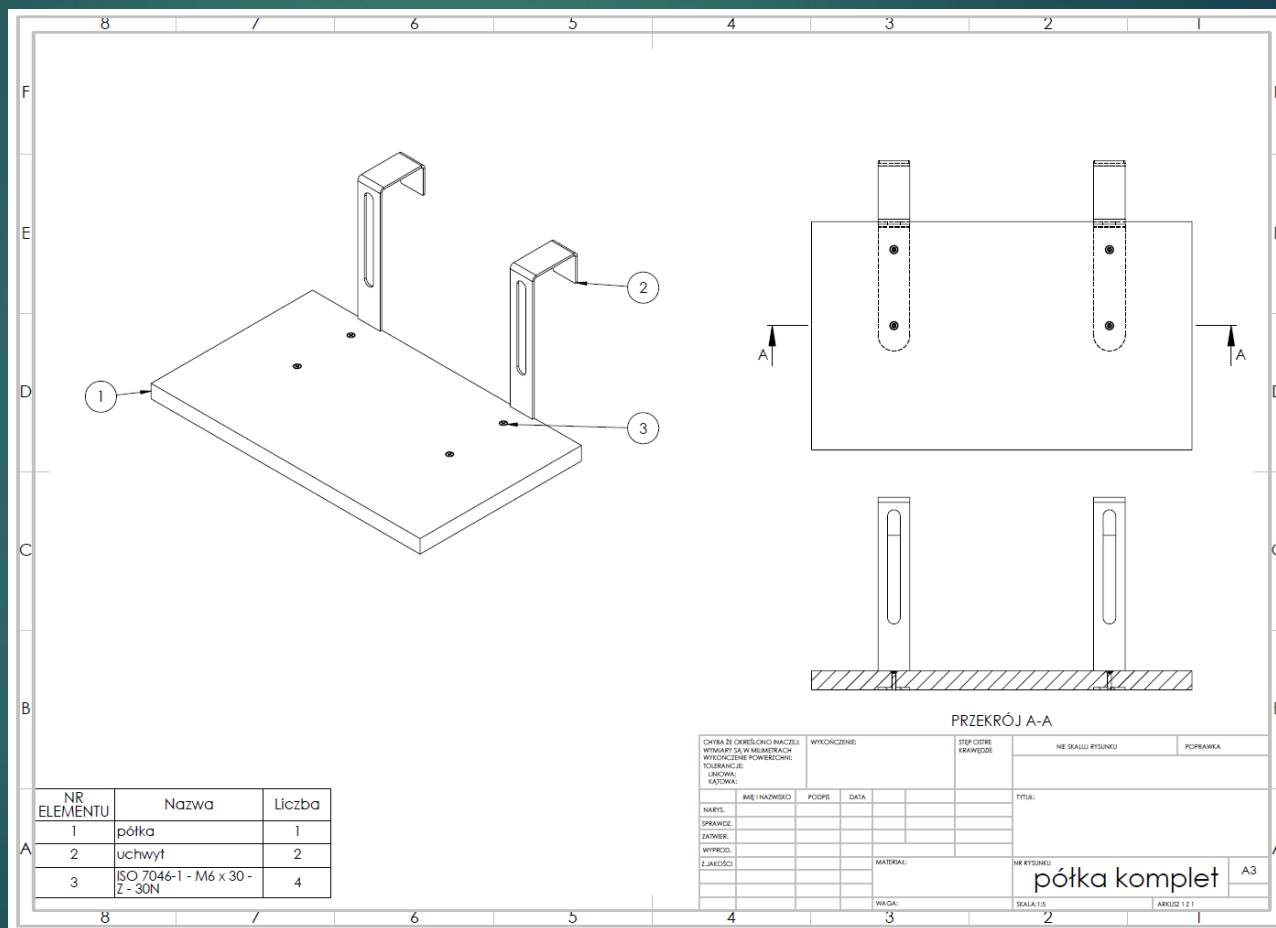
- Model butelki,



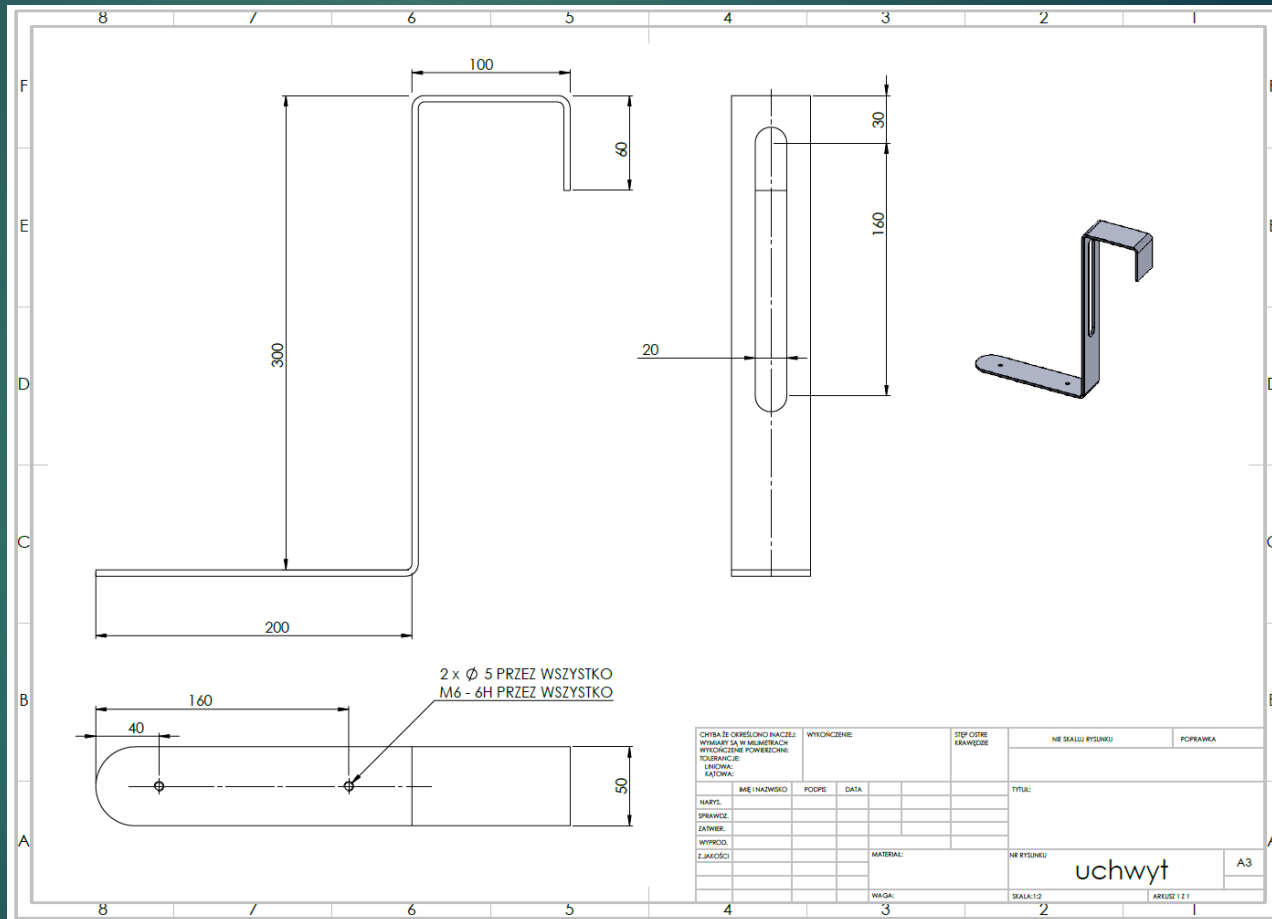
Solidworks c.d.

3

► Półka ścienna



► Półka ścienna



Solidworks c.d.

5

► Półka ścienna

